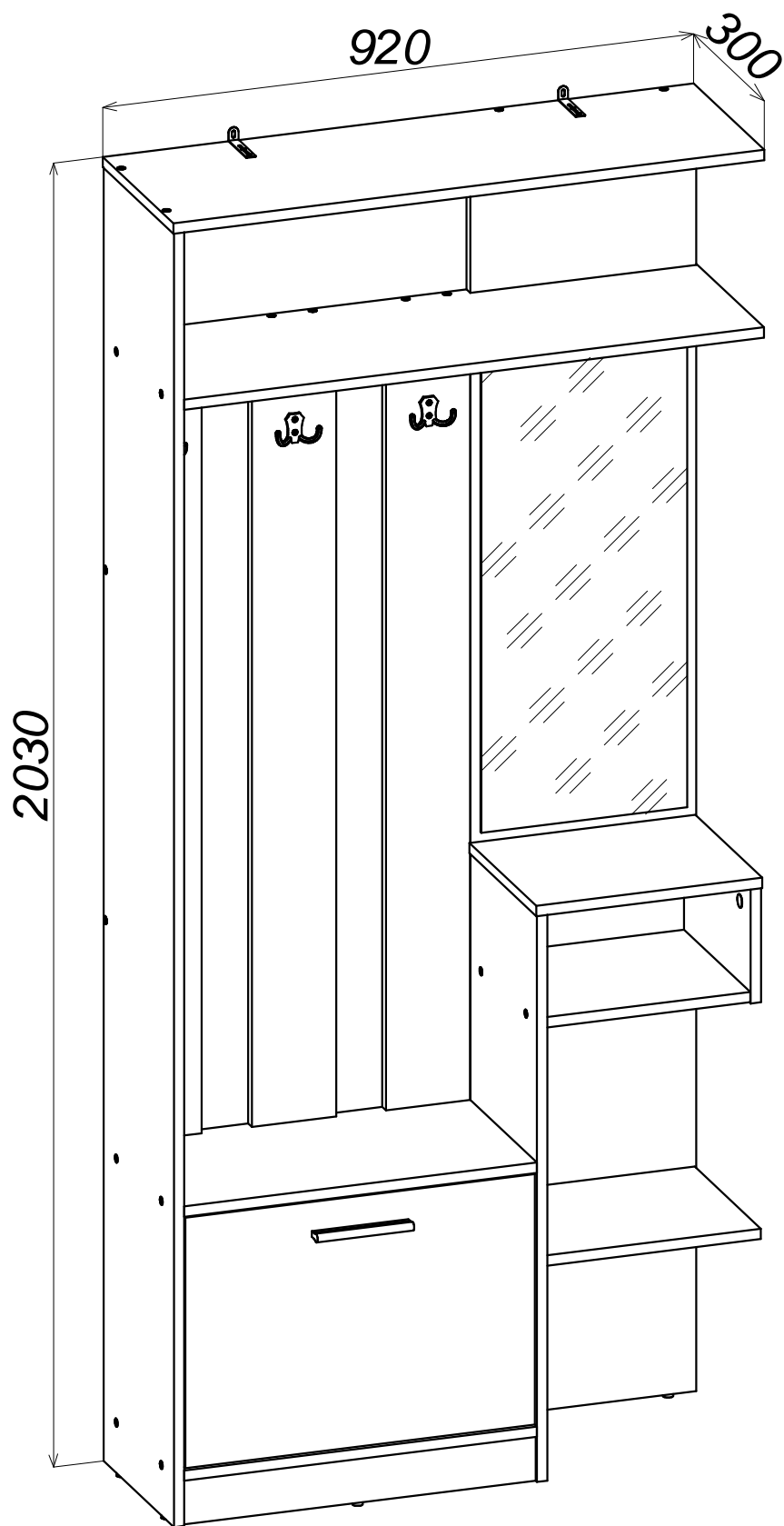
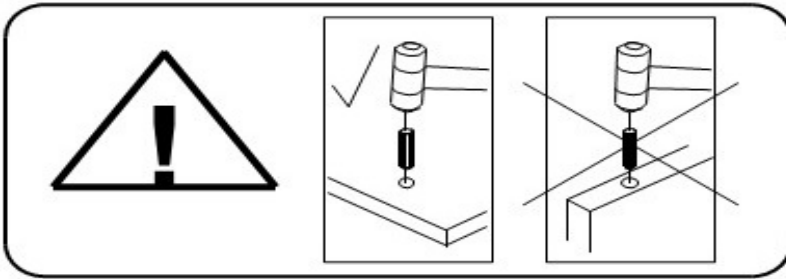




















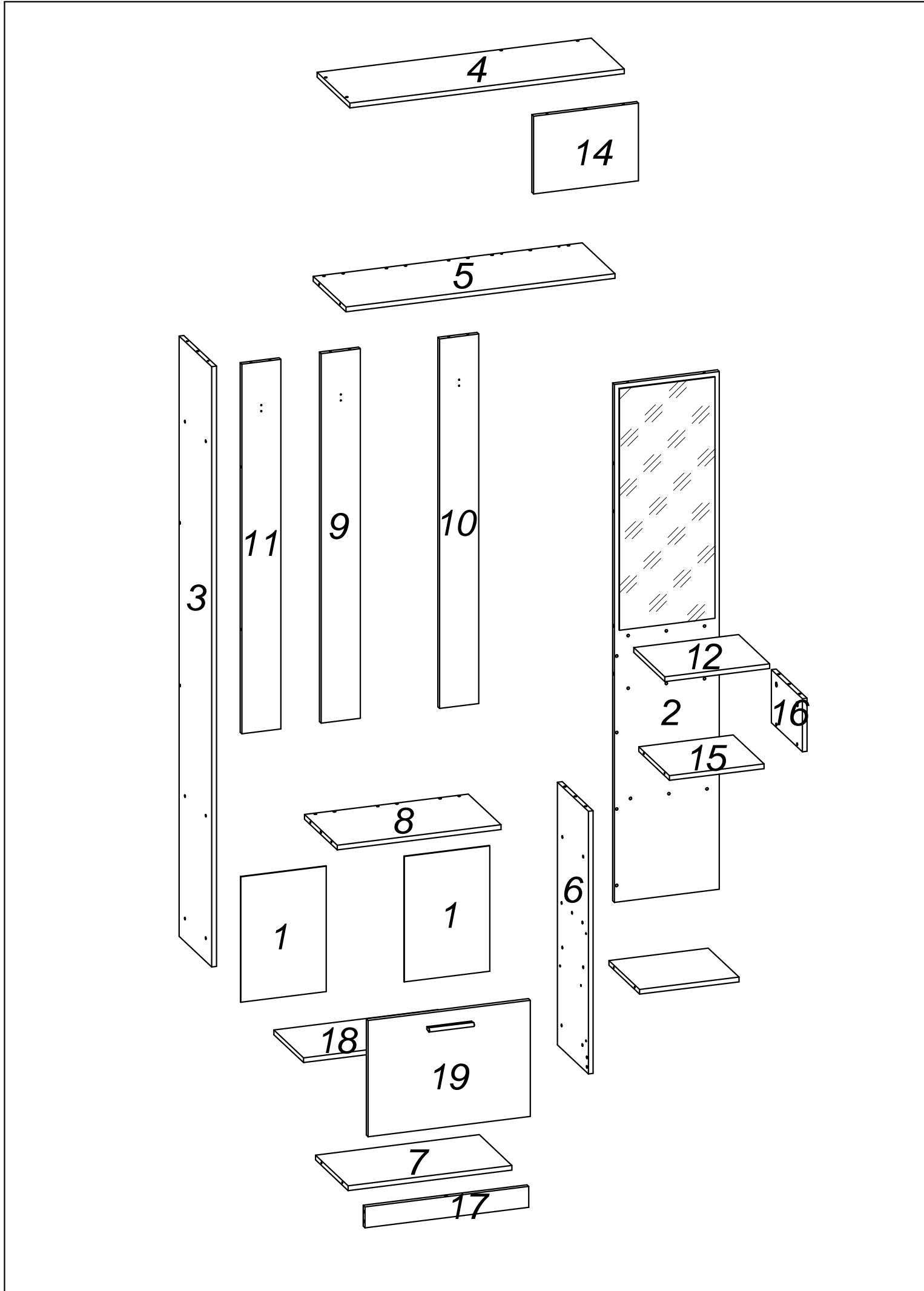
Портманто Шофер



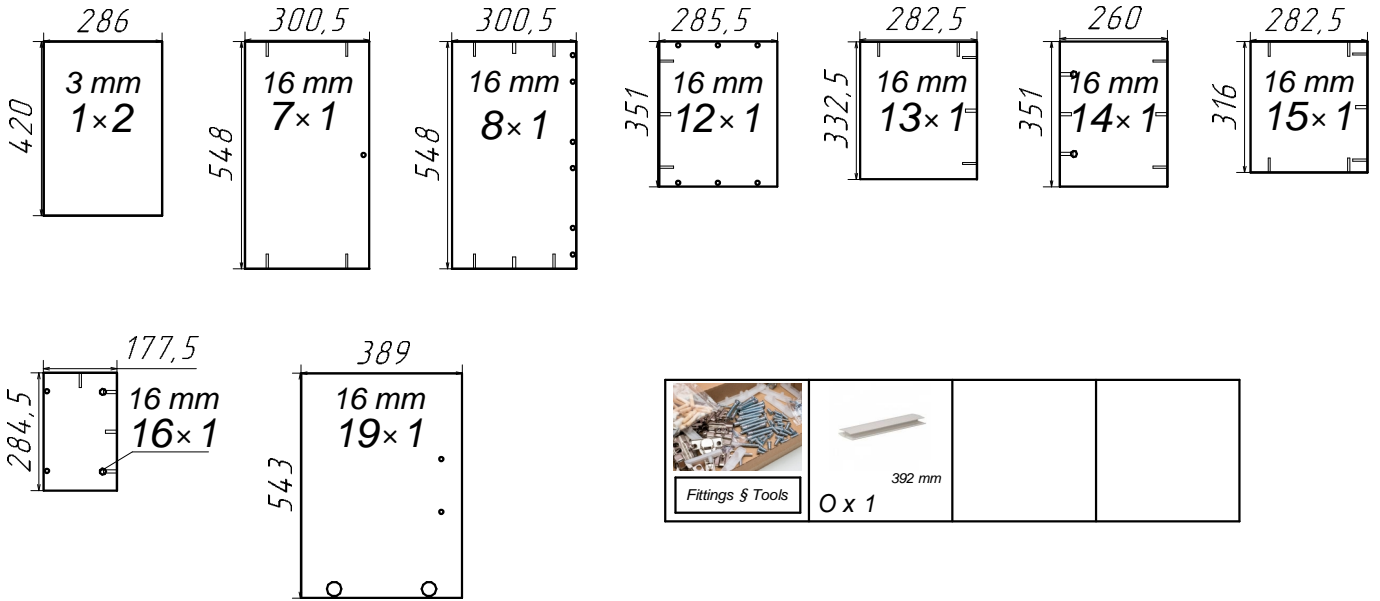




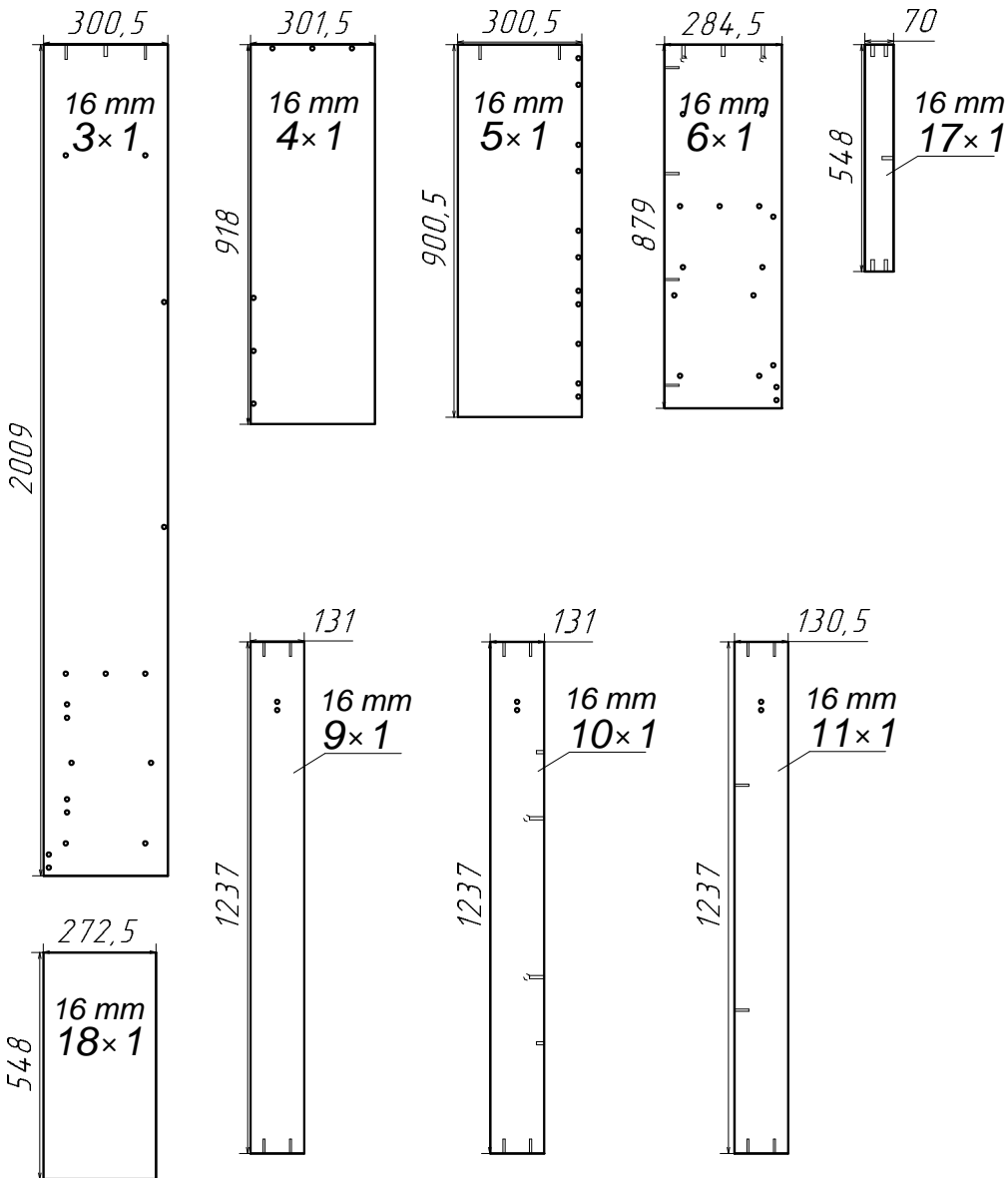
 $\varnothing 6,3 \times 50 \text{ mm}$ A1 x 47	 $\varnothing 12 \text{ mm}$ A2 x 47	 4 mm A3 x 1	 $\varnothing 15 \times 12 \text{ mm}$ B1 x 10	 $\varnothing 5 \times 44 \text{ mm}$ B2 x 6
 $\varnothing 20 \text{ mm}$ B3 x 10	 $\varnothing 8 \times 84 \text{ mm}$ B4 x 2	 $\varnothing 4 \times 16 \text{ mm}$ D1 x 12	 $\varnothing 4 \times 30 \text{ mm}$ D2 x 2	 $\varnothing 1,6 \times 25 \text{ mm}$ F x 22
 $\varnothing 8 \times 36 \text{ mm}$ G x 17	 H x 1	 L x 6	 M x 2	 $\varnothing 15 \text{ mm}$ N x 7
 392 mm O x 1	 V x 3	 Y x 2		



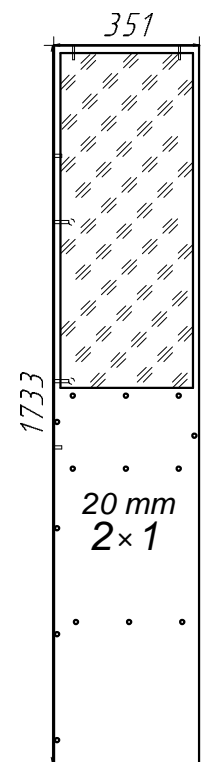
Box 1 / 3



Box 2 / 3

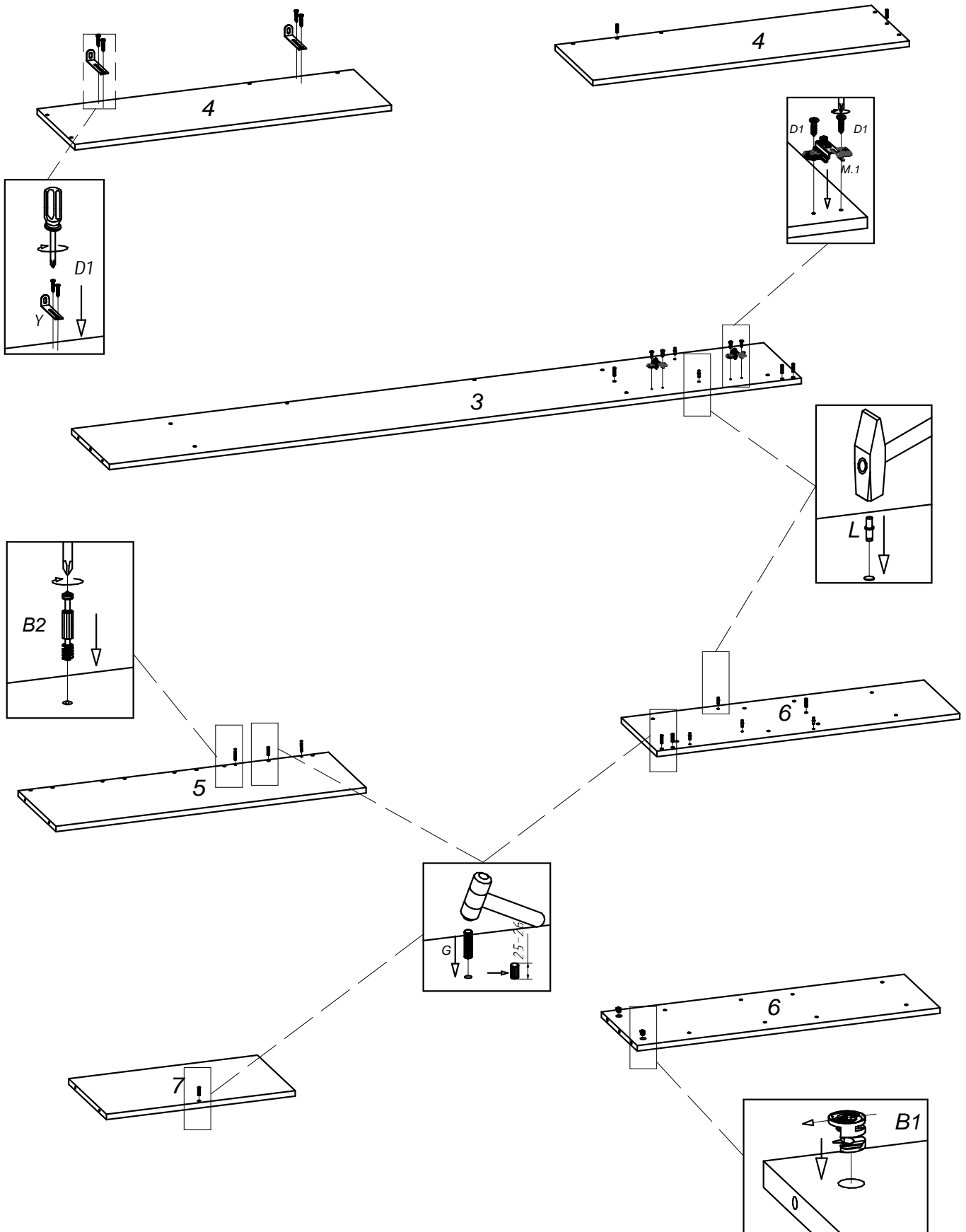


Box 3 / 3








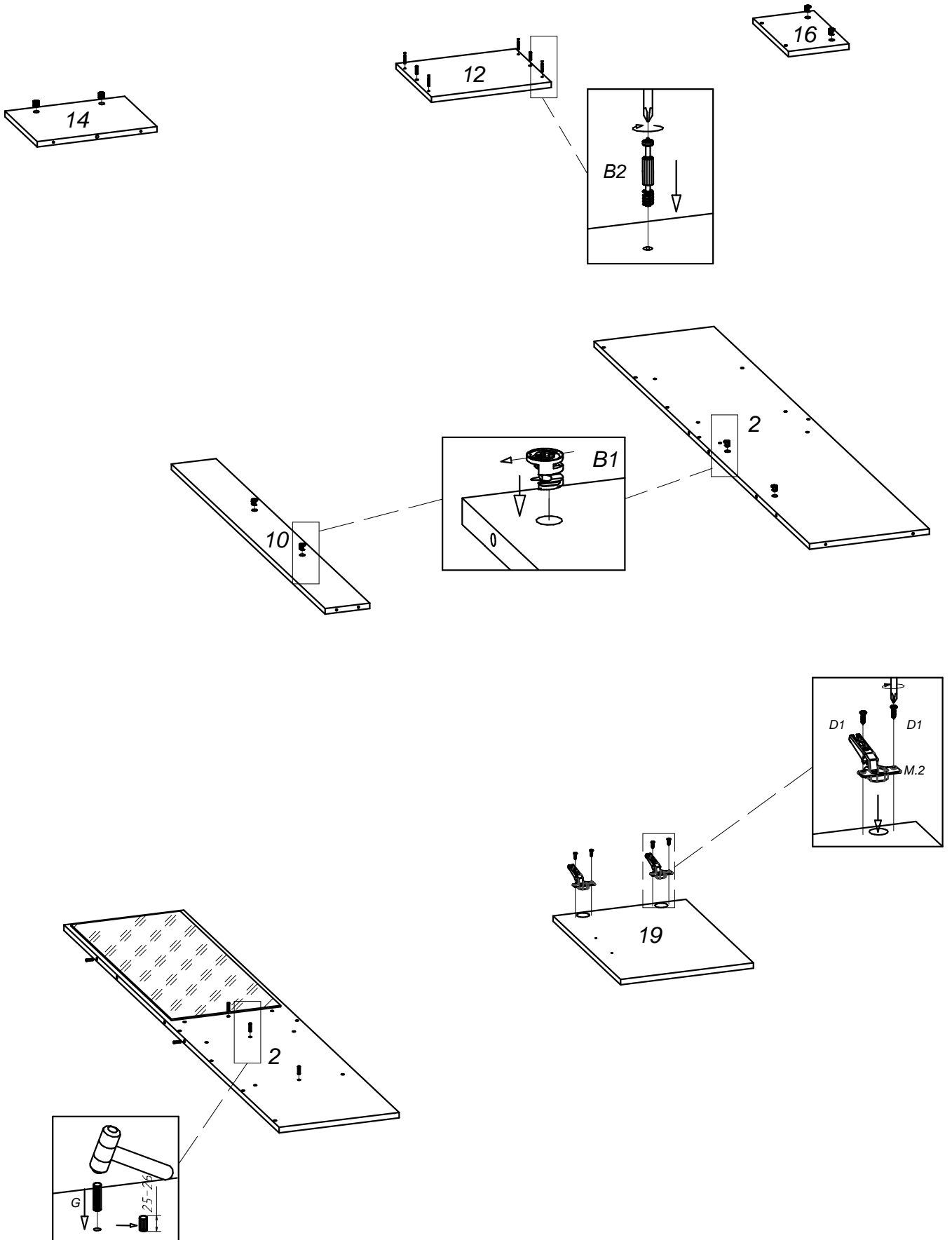
1

 Ø15x12 mm B1 x 2	 Ø5x44 mm B2 x 2	 Ø4x16 mm D1 x 8	 Ø8x36 mm G x 10	 L x 6	 M x 2	 Y x 2		
-------------------------	------------------------	------------------------	------------------------	-----------	-----------	-----------	--	--

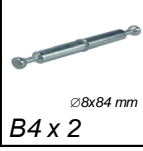
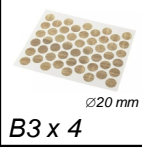


2

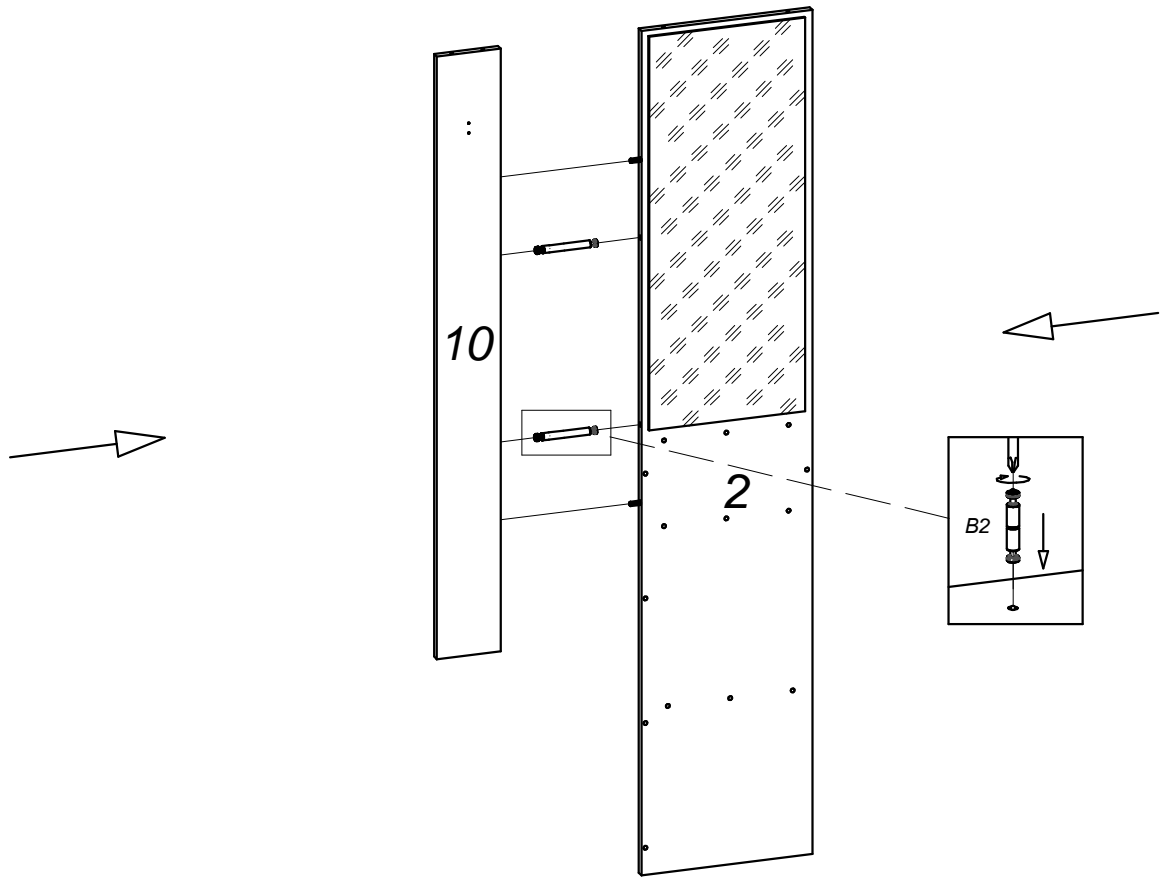
 Ø15x12 mm B1 x 8	 Ø5x44 mm B2 x 4	 Ø4x16 mm D1 x 4	 Ø8x36 mm G x 7	 M				
---	--	--	---	---	--	--	--	--



3

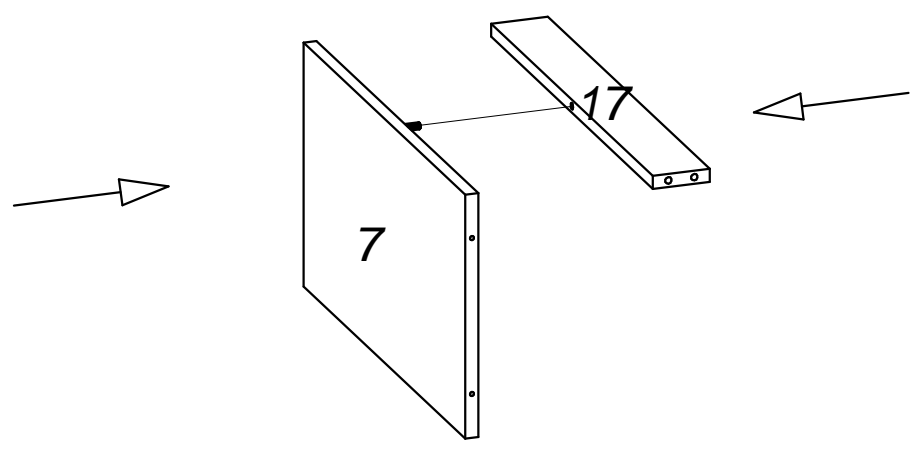


--	--	--	--	--	--	--	--	--	--

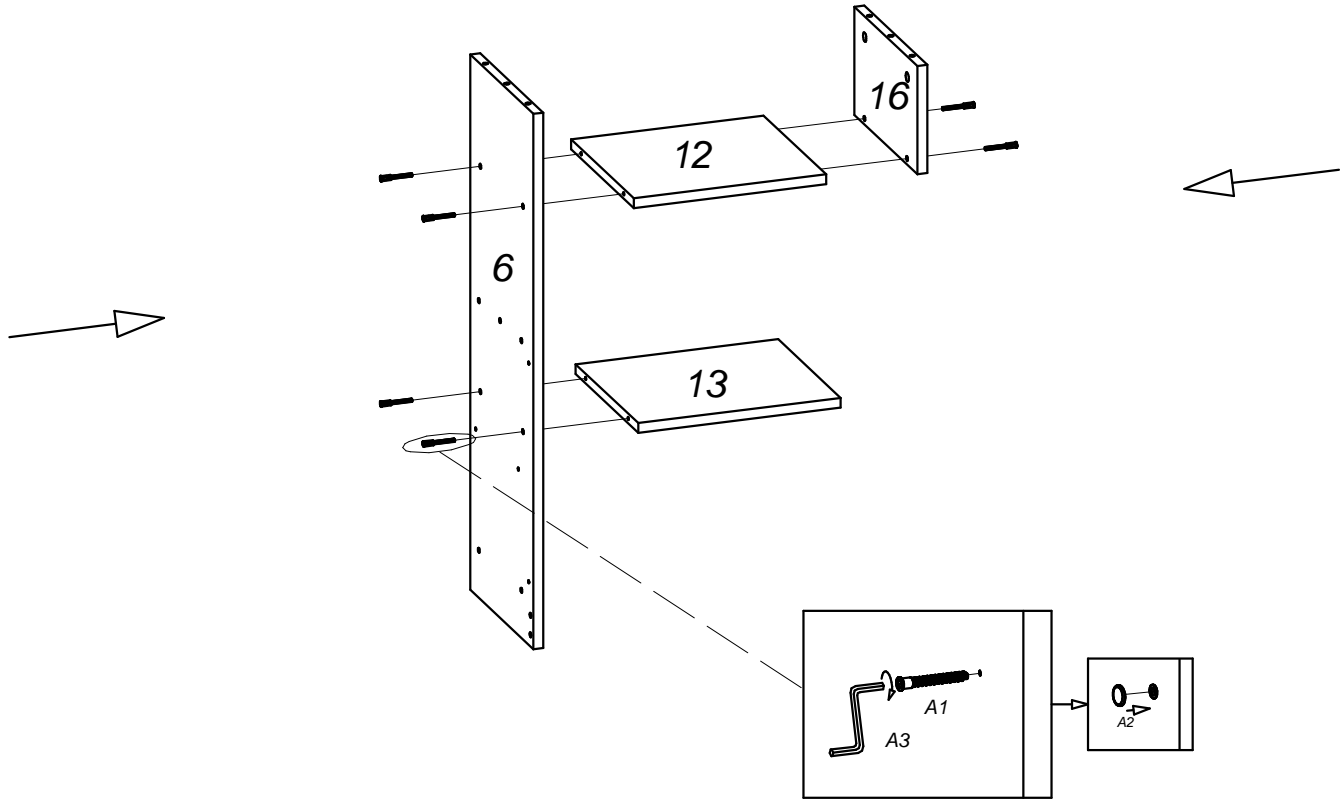
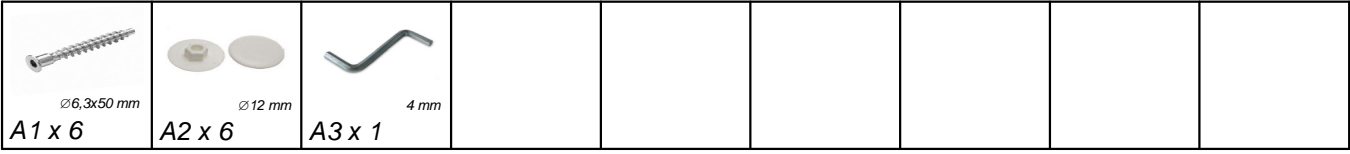


4

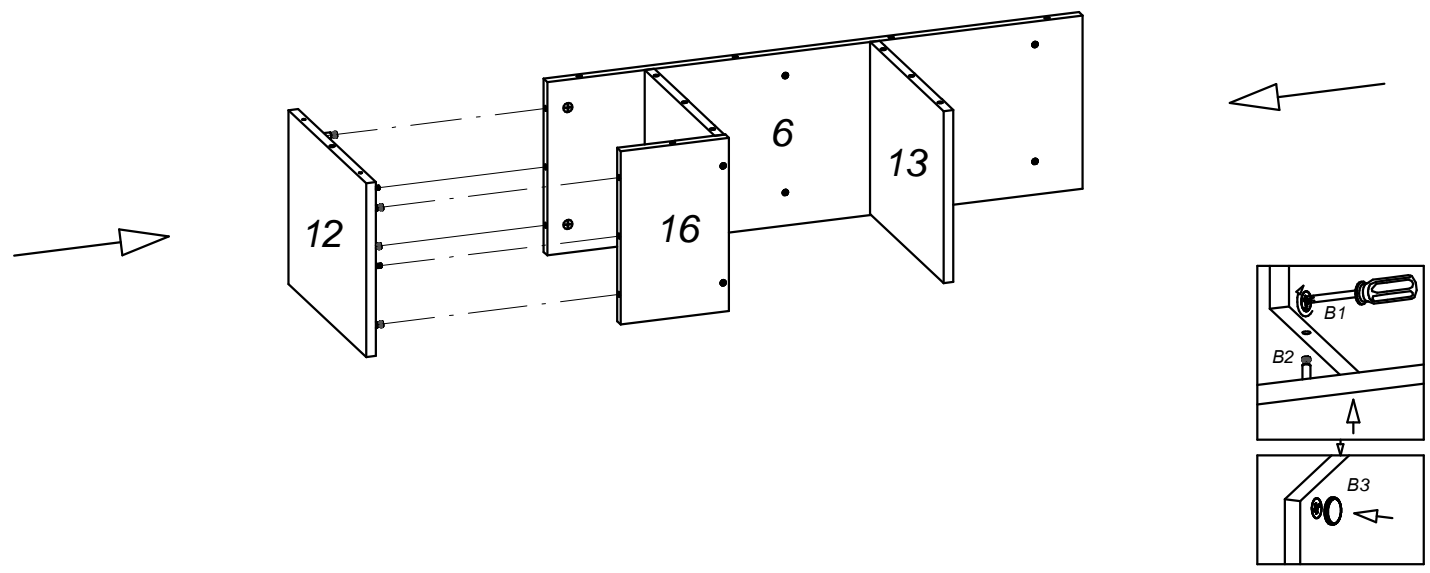
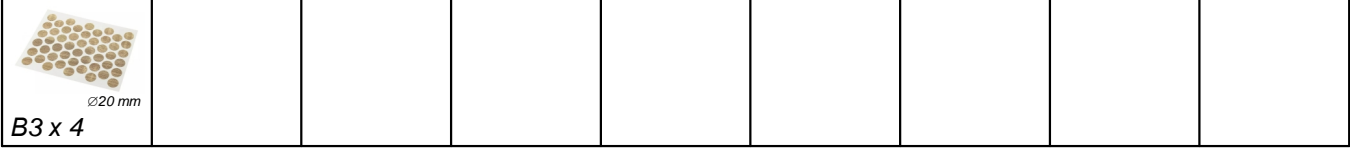
--	--	--	--	--	--	--	--	--	--






5

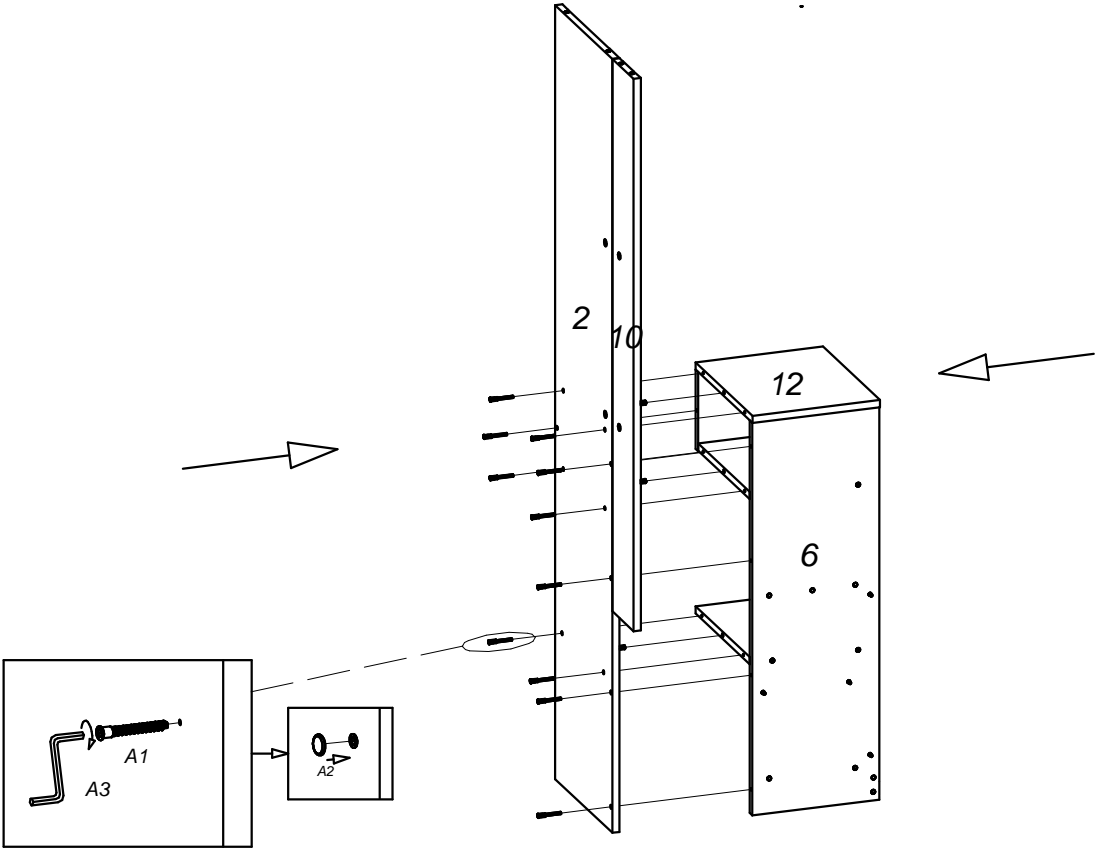


6






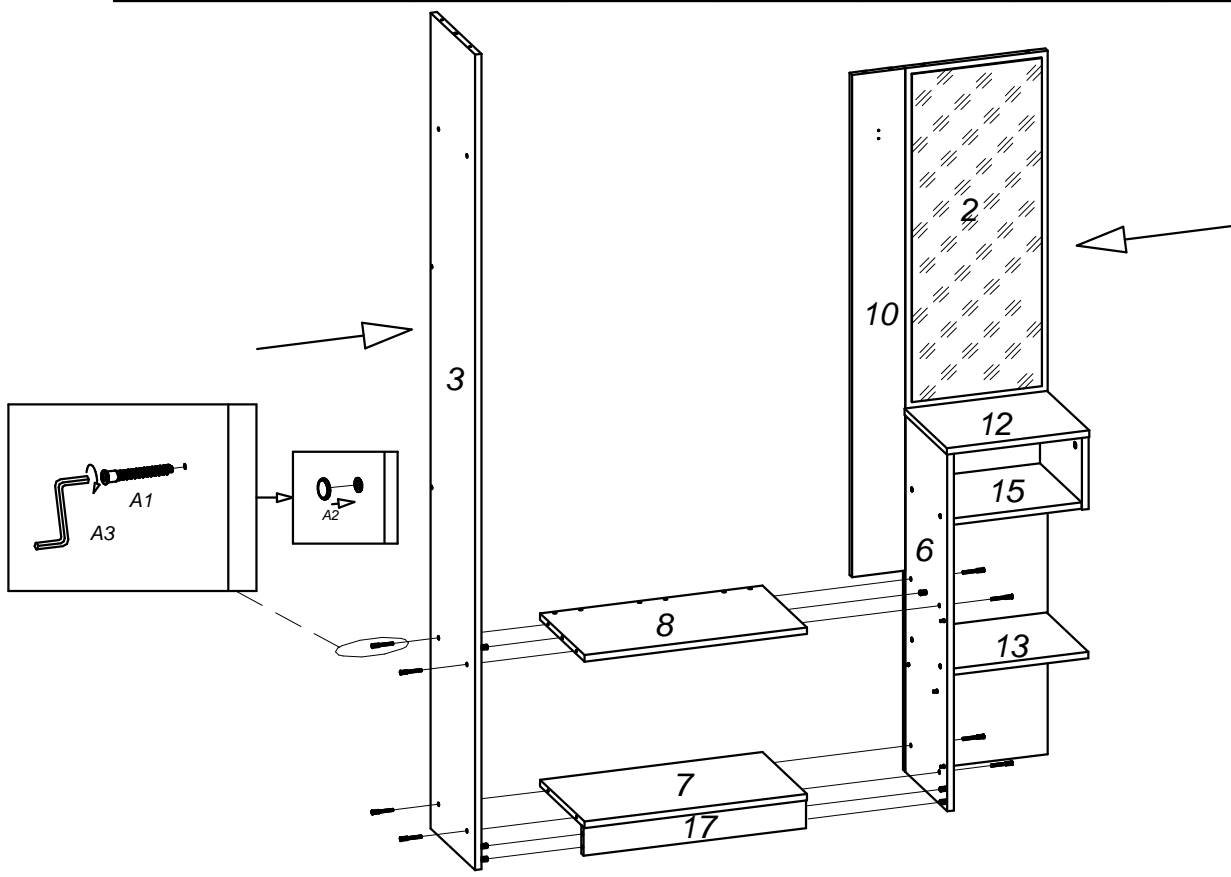
7

 ∅6,3x50 mm A1 x 11	 ∅12 mm A2 x 11	 4 mm A3 x 1						
---	---	--	--	--	--	--	--	--






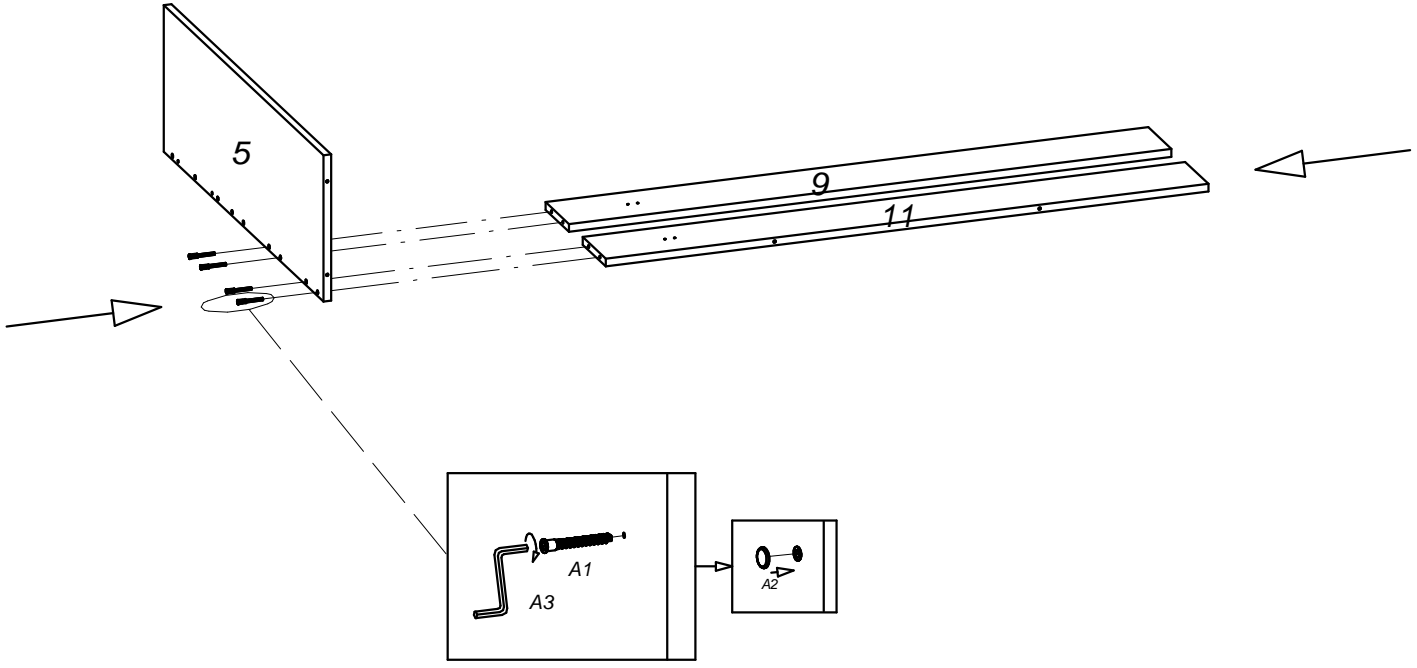
8

 ∅6,3x50 mm A1 x 8	 ∅12 mm A2 x 8	 4 mm A3 x 1						
---	---	---	--	--	--	--	--	--







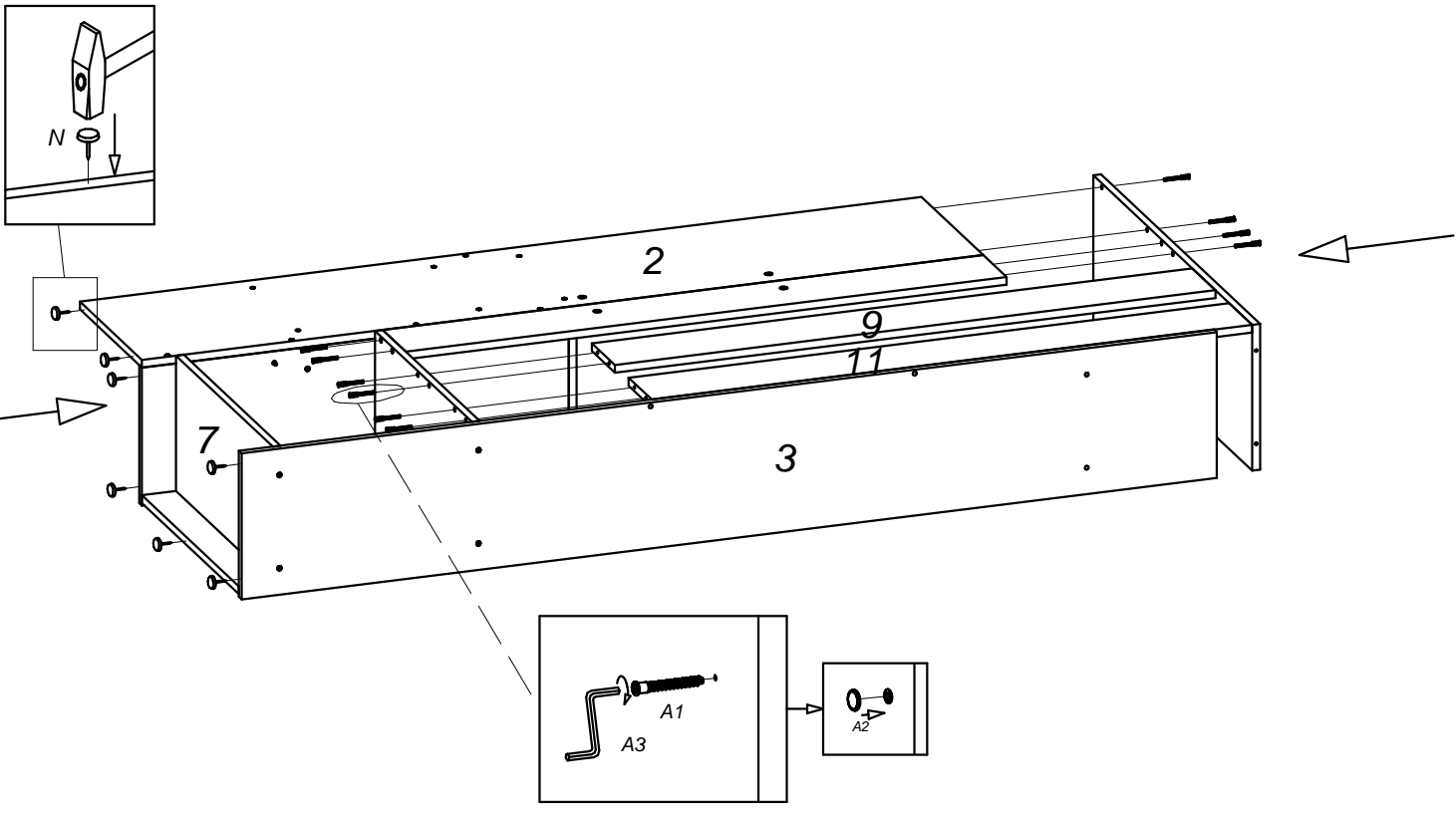
9

 ∅6,3x50 mm A1 x 4	 ∅12 mm A2 x 4	 4 mm A3 x 1						
--	--	--	--	--	--	--	--	--


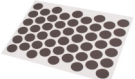



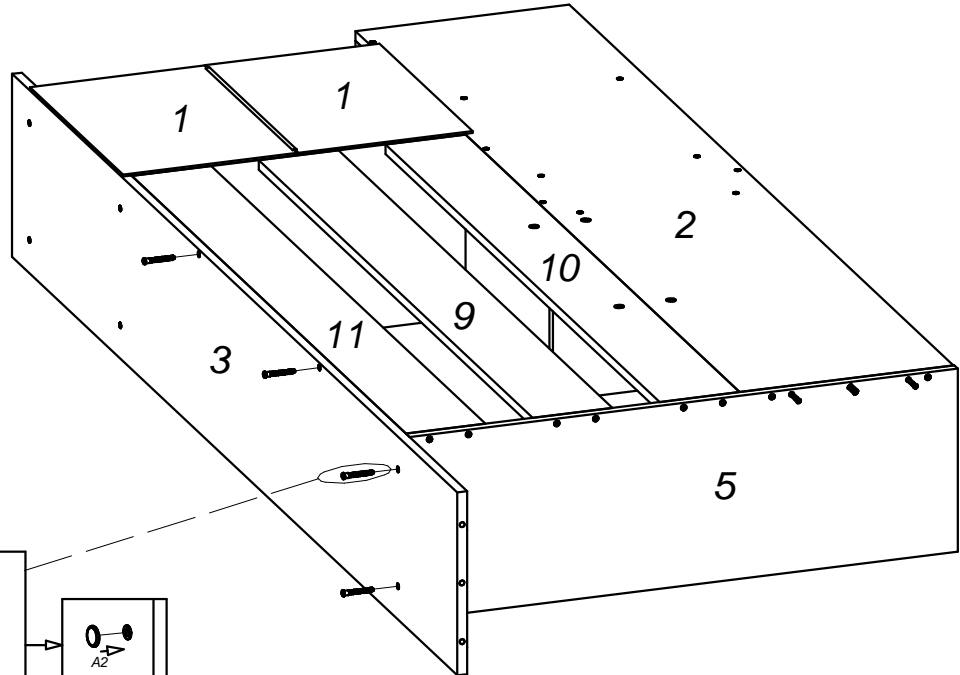
10

 ∅6,3x50 mm A1 x 10	 ∅12 mm A2 x 10	 4 mm A3 x 1	 ∅15 mm N x 7					
--	--	---	--	--	--	--	--	--



11

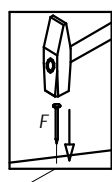
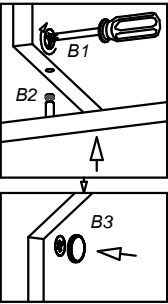
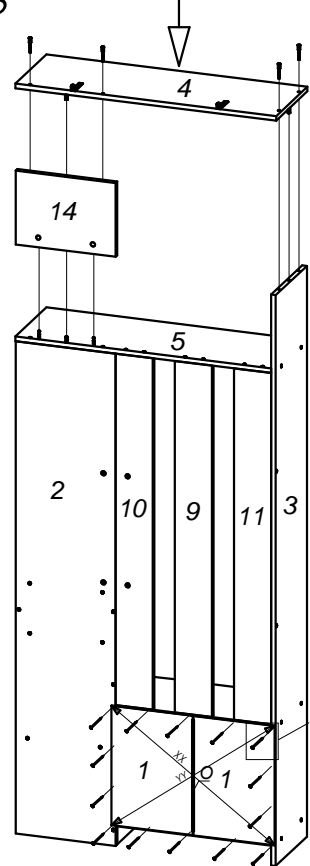
 ∅6,3x50 mm A1 x 4	 ∅10 mm A4 x 4	 4 mm A3 x 1						
--	--	--	--	--	--	--	--	--



12

 ∅6,3x50 mm A1 x 4	 ∅10 mm A4 x 4	 4 mm A3 x 1	 ∅20 mm B3 x 2	 ∅1,6x25 mm F x 22	 392mm O x 1			
---	---	---	---	---	--	--	--	--

$XX=YY=90^\circ$



13

